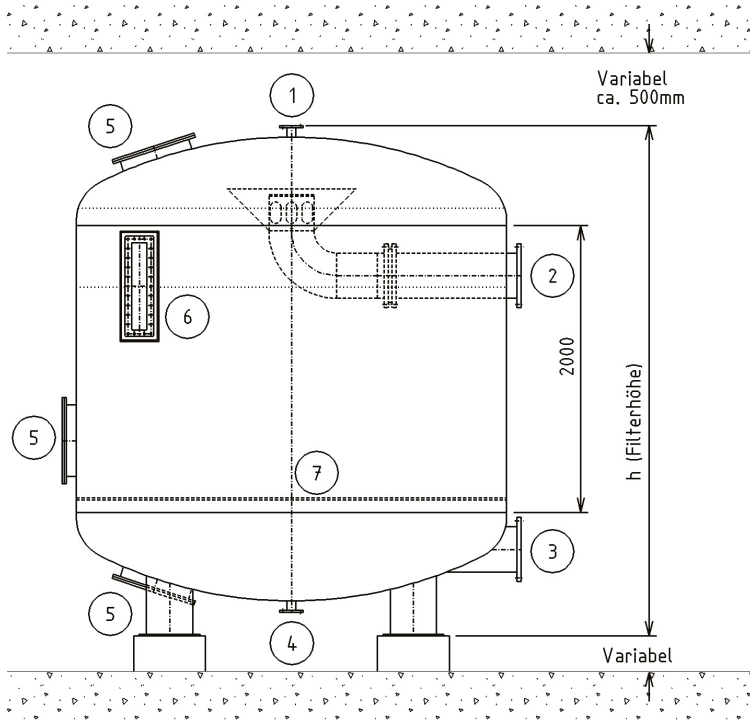




FILTERKESSEL AUS STAHL

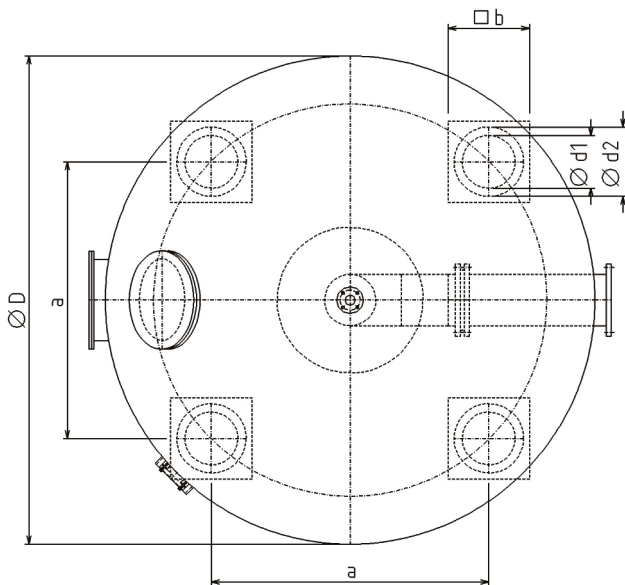
Abmessungen DIN 19605



Innenauskleidung:
3mm Hartgummierung

Anschlüsse

1	Entlüftung
2	Rohwasser
3	Filtrat
4	Entleerung
5	3 Mannlöcher
6	Schauglas
7	Düsenboden
G ₁	Betriebsgewicht
G ₂	Transportgewicht gummiert



Zwischengrößen und Revisionspodeste
auf Anfrage lieferbar.

D	a	b	d ₁	d ₂	h	G ₁	G ₂
3400	1900	500	368	470	3850	44	5,0
3200	1800	500	323	425	3750	39	4,3
3000	1700	500	323	425	3650	34	4,0
2800	1600	500	323	425	3550	29	3,6
2600	1500	500	273	375	3500	27	3,4
2500	1400	400	273	375	3450	22	3,2
2400	1350	400	273	375	3400	20	3,1
2300	1300	400	273	375	3350	18	3,0
2200	1200	400	219	320	3300	16	2,9
2000	1100	400	219	320	3250	14	2,6
1800	1000	400	219	320	3150	11	2,4
1600	900	400	219	320	3100	9	2,1
1500	800	400	159	260	3050	8	1,9
1400	780	400	159	260	3000	7	1,8
1200	650	300	159	260	2850	5	1,6
1000	565	300	133	240	2850	3	1,2

Maße in mm

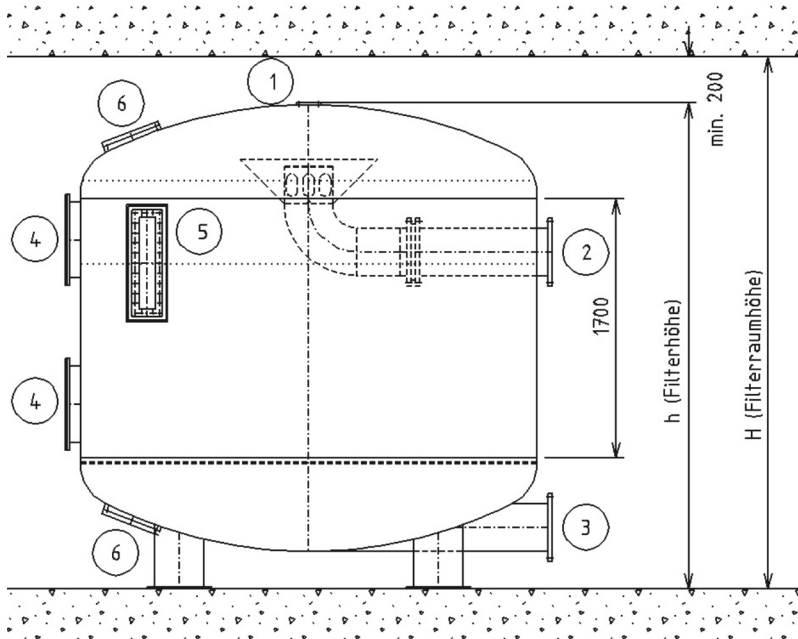
Gewichte in t (ca.)



FILTERKESSEL AUS STAHL

Abmessungen DIN 19605*

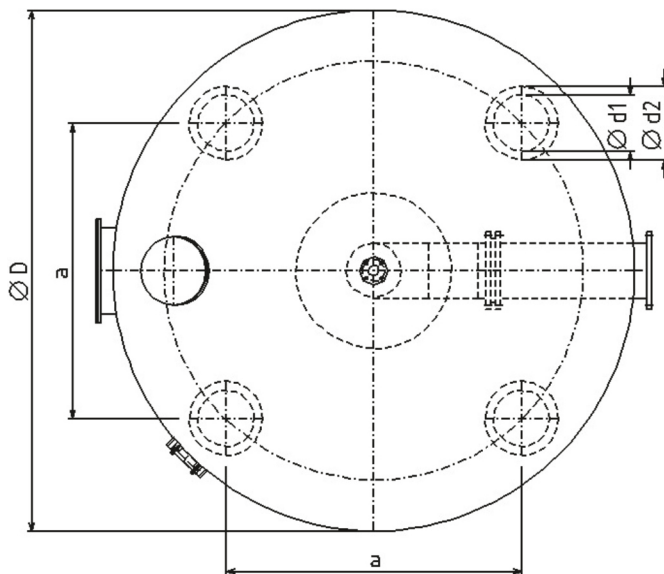
*Raumsparausführung



Innenauskleidung:
3mm Hartgummierung

Anschlüsse

1	Entlüftung
2	Rohwasser
3	Reinwasser
4	2 Mannlöcher
5	Schauglas
6	2 Handlöcher
G ₁	Betriebsgewicht
G ₂	Transportgewicht gummiert



Zwischengrößen und Revisionspodeste
auf Anfrage lieferbar.

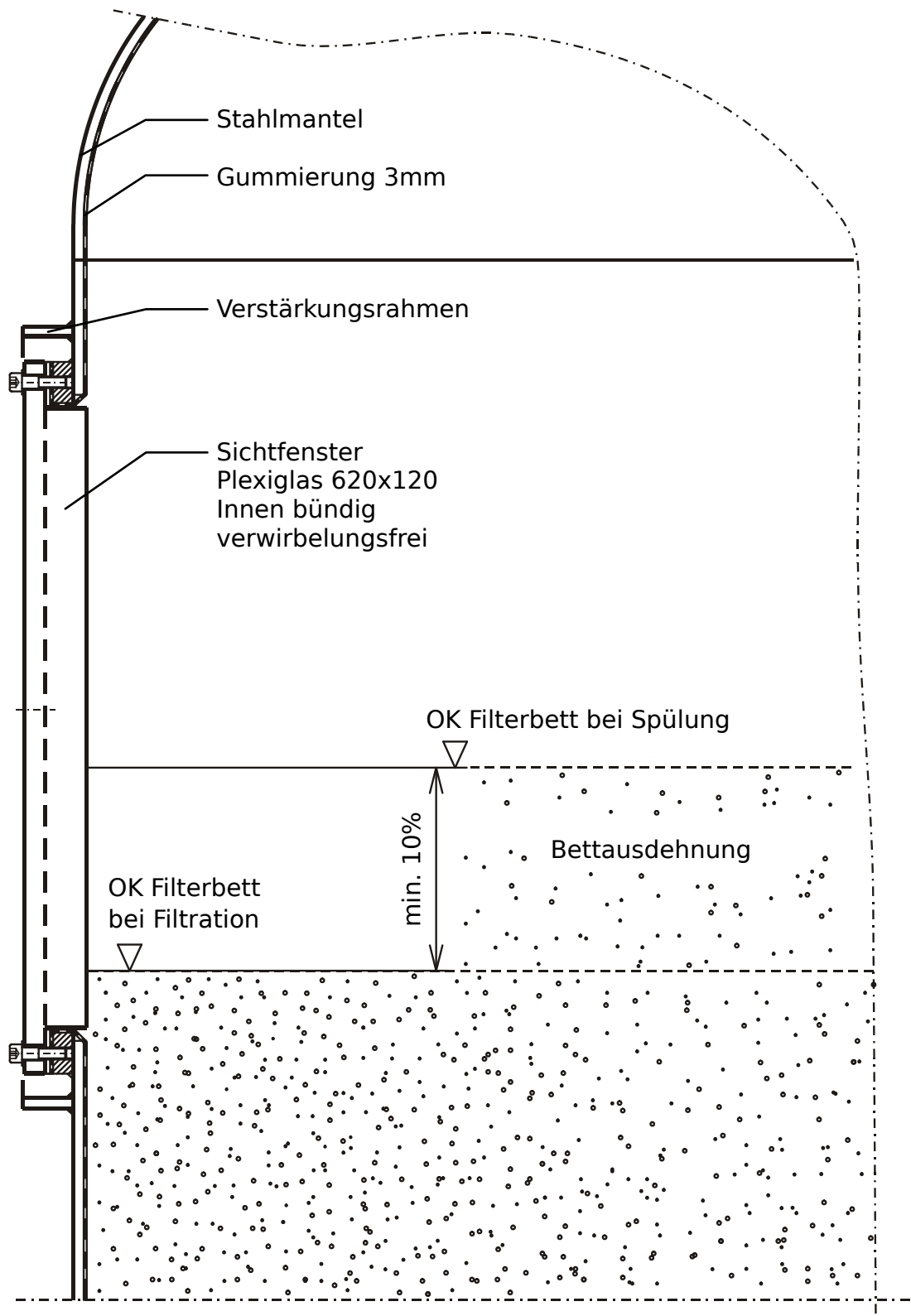
D	a	b	d ₁	d ₂	h	G ₁	G ₂
3400	1900	368	470	3250	44	5,0	5,0
3200	1800	323	425	3200	39	4,3	4,3
3000	1700	323	425	3100	34	4,0	4,0
2800	1600	323	425	3000	29	3,6	3,6
2600	1500	273	375	2940	27	3,4	3,4
2500	1400	273	375	2900	22	3,2	3,2
2400	1350	273	375	2865	20	3,1	3,1
2300	1300	273	375	2820	18	3,0	3,0
2200	1200	219	320	2780	16	2,9	2,9
2000	1100	219	320	2700	14	2,6	2,6
1800	1000	219	320	2640	11	2,4	2,4
1600	900	219	320	2560	9	2,1	2,1
1500	800	159	260	2520	8	1,9	1,9
1400	780	159	260	2480	7	1,8	1,8
1200	650	159	260	2440	5	1,6	1,6
1000	565	133	240	2400	3	1,2	1,2

Maße in mm

Gewichte in t (ca.)



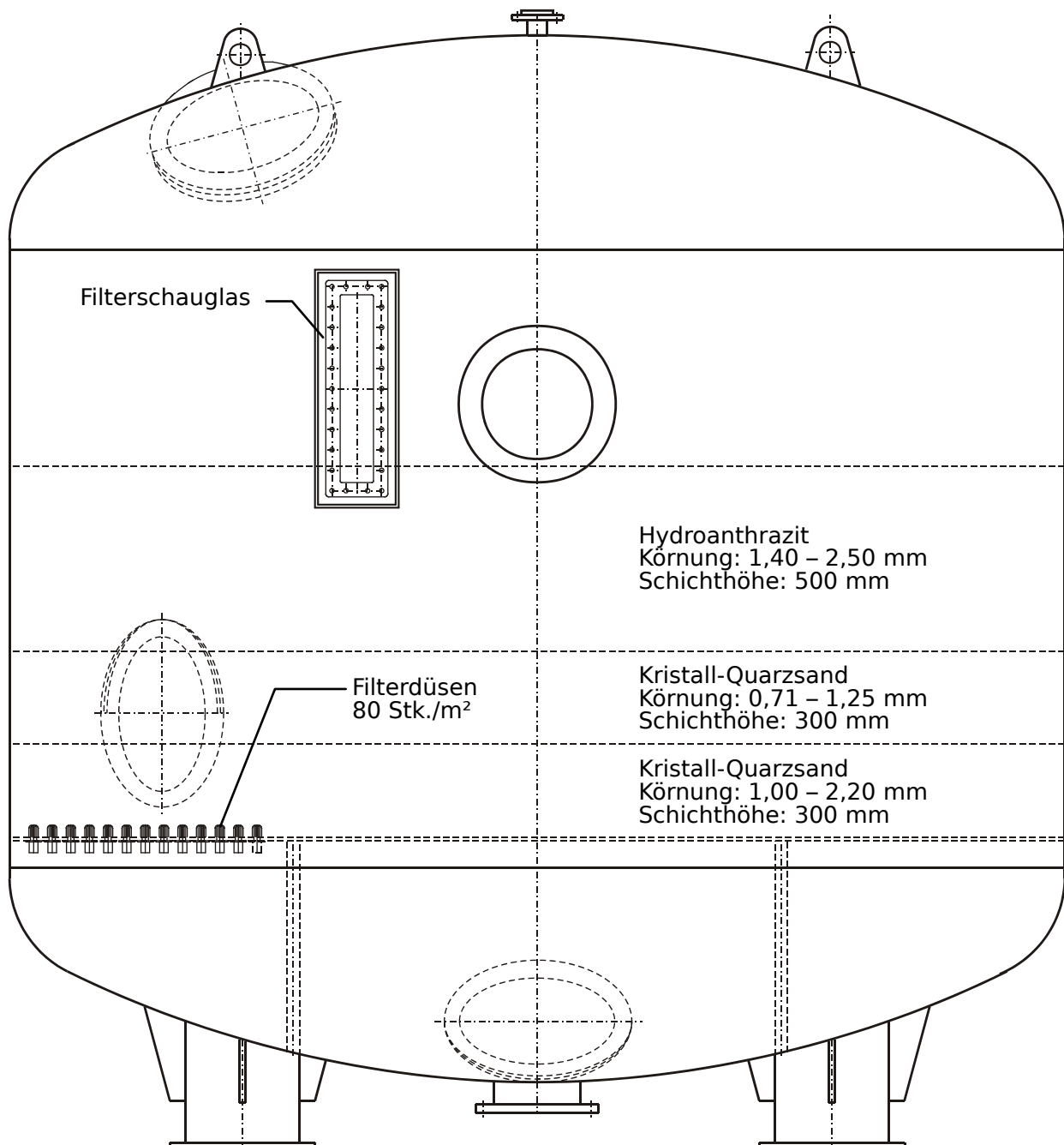
Detail: FILTERSCHICHTFENSTER





MEHRSCICHTFILTER NACH DIN 19605

Kombination: Sand/ Anthrazit

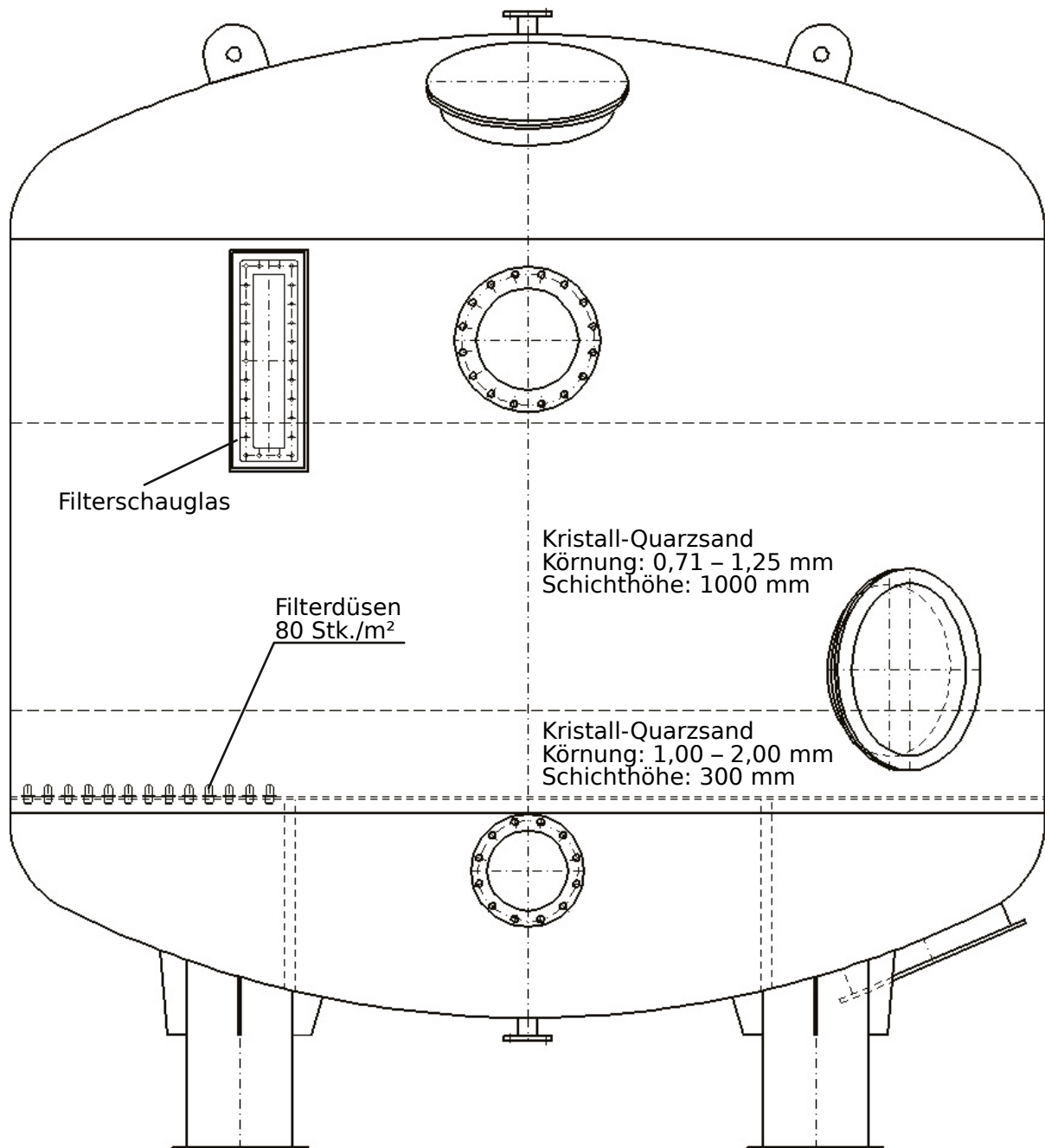


Filtration mit Schnellfiltern nach DIN 19605
Korngruppe, Schichthöhen und Filter- und Spülgeschwindigkeiten
nach DIN 19643-2 4.5



EINSCHICHTFILTER NACH DIN 19605

mit Filtersand

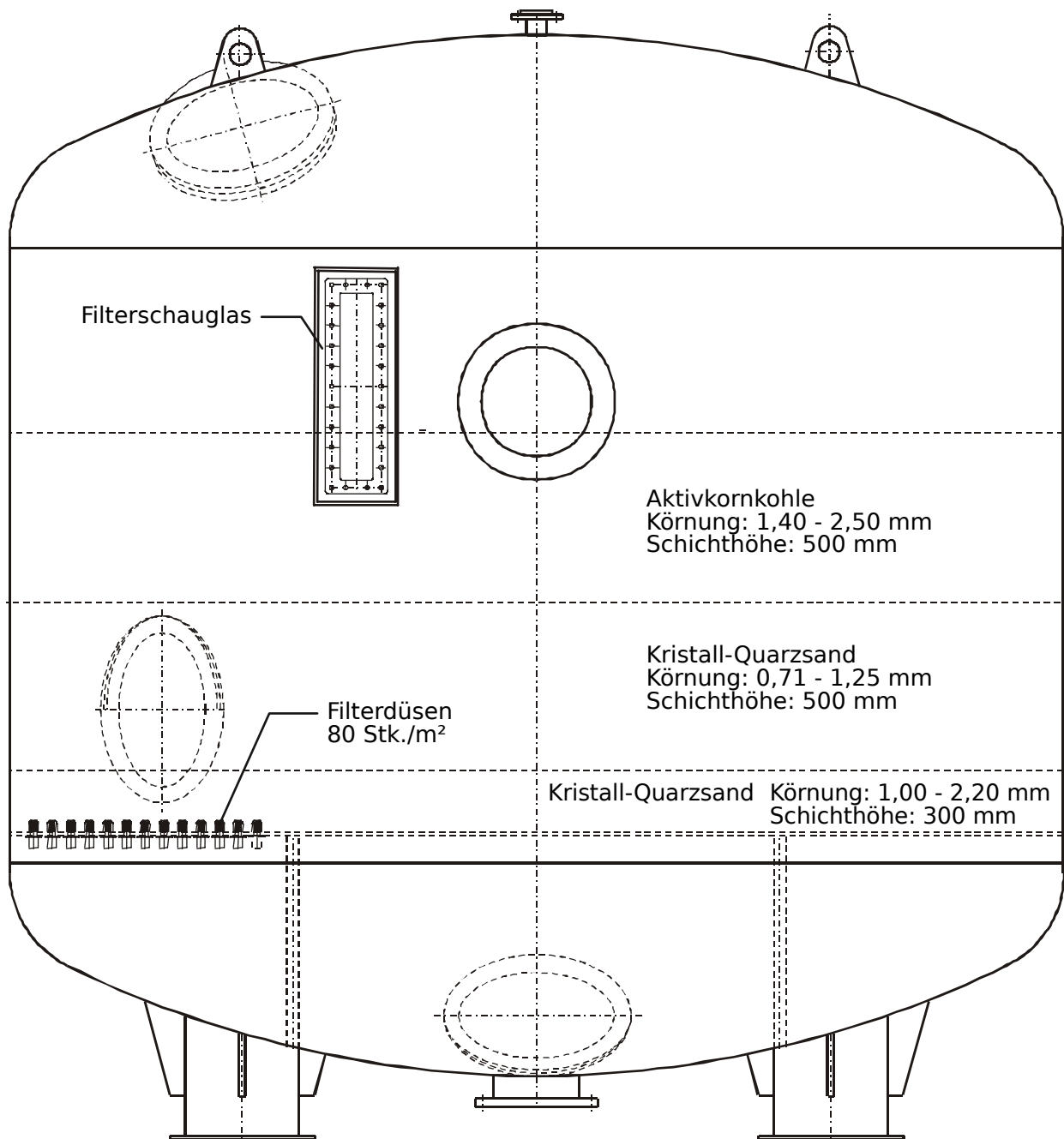


Filtration mit Schnellfiltern nach DIN 19605
Korngruppe, Schichthöhen und Filter- und Spülggeschwindigkeiten
nach DIN 19643-2 4.5



SORPTIONSFILTER NACH DIN 19605

Kombination: Sand/ Aktivkohle



Filtration mit Schnellfiltern nach DIN 19605
Korngruppe, Schichthöhen und Filter- und Spülgeschwindigkeiten
nach DIN 19643-2 4.5



DIN-NORMEN FÜR DIE WASSERAUFBEREITUNG

Allgemeine Normen

DIN	1045	Richtlinien für Tragwerke aus Beton, Stahlbeton und Spannbeton
DIN	1988	Richtlinien für Trinkwasser – Installationen
DIN	2425	Richtlinien für Rohrnetzpläne der Gas- und Wasserversorgung
DIN	4046	Wasserversorgung, Begriffe, Technische Regel des DVGW
DIN	19260	pH-Messung – Allgemeine Begriffe
DIN	19643	Aufbereitung von Schwimm- und Badebeckenwasser
DIN	50905	Korrosion der Metalle – Begriffe

Normen für technische Einrichtung und Zubehör

DIN	19605	Festbettfilter zur Wasseraufbereitung
DIN	19606	Chlorgasdosieranlagen zur Wasseraufbereitung
DIN	19624	Anschwemmfilter zur Wasseraufbereitung
DIN	19627	Ozonerzeugungsanlagen zur Wasseraufbereitung
DIN	19645	Aufbereitung von Spülabwässern aus Anlagen zur Aufbereitung von Schwimm- und Badebeckenwasser
DIN	8061	Rohre aus weichmacherfreiem Polyvinylchlorid (PVC-U) – Allgemeine Güteanforderungen, Prüfung
DIN	8063	Rohrverbindungen und Rohrleitungsteile für Druckrohrleitungen aus weichmacherfreiem Polyvinylchlorid (PVC-U)
DIN	8074	Rohre aus Polyethylen (PE)
DIN	8076	Druckrohrleitungen aus thermoplastischen Kunststoffen – Klemmverbinder aus Metallen und Kunststoffen für Rohre aus Polyethylen (PE)
DIN	8078	Rohre aus Polypropylen (PP) - Allgemeine Güteanforderungen, Prüfung
DIN	8080	Rohre aus chloriertem Polyvinylchlorid (PVC-C) - Allgemeine Güteanforderungen, Prüfung
DIN	16832	Rohrverbindungen und Formstücke für Druckrohrleitungen aus chloriertem Polyvinylchlorid (PVC-C)
DIN	16962	Rohrverbindungen und Rohrleitungsteile für Druckrohrleitungen aus Polypropylen (PP)
DIN	16963	Rohrverbindungen und Rohrleitungsteile für Druckrohrleitungen aus Polyethylen hoher Dichte (PE-HD)



Normen für Chemikalien

DIN EN 12904	Quarzsand und Quarzkies
DIN EN 15031	Produkte zur Aufbereitung von Schwimm- und Badebeckenwasser – Flockungsmittel auf Aluminiumbasis
DIN EN 15032	Produkte zur Aufbereitung von Schwimm- und Badebeckenwasser – Trichlorisocyanursäure
DIN EN 15072	Produkte zur Aufbereitung von Schwimm- und Badebeckenwasser – Natriumdichlorisocyanurat, wasserfrei
DIN EN 15073	Produkte zur Aufbereitung von Schwimm- und Badebeckenwasser- Natriumdichlorisocyanurat-Dihydrat
DIN EN 15074	Produkte zur Aufbereitung von Schwimm- und Badebeckenwasser- Ozon
DIN EN 15075	Produkte zur Aufbereitung von Schwimm- und Badebeckenwasser – Natriumhydrogencarbonat
DIN EN 15076	Produkte zur Aufbereitung von Schwimm- und Badebeckenwasser – Natriumhydroxid
DIN EN 15077	Produkte zur Aufbereitung von Schwimm- und Badebeckenwasser – Natriumhypochlorit
DIN EN 15078	Produkte zur Aufbereitung von Schwimm- und Badebeckenwasser – Schwefelsäure
DIN EN 15362	Produkte zur Aufbereitung von Schwimm- und Badebeckenwasser – Natriumcarbonat
DIN EN 15363	Produkte zur Aufbereitung von Schwimm- und Badebeckenwasser - Chlor
DIN EN 15513	Produkte zur Aufbereitung von Schwimm- und Badebeckenwasser – Kohlenstoffdioxid
DIN EN 15514	Produkte zur Aufbereitung von Schwimm- und Badebeckenwasser – Salzsäure
DIN EN 15796	Produkte zur Aufbereitung von Schwimm - und Badebeckenwasser – Calciumhypochlorit
DIN EN 15797	Produkte zur Aufbereitung von Schwimm- und Badebeckenwasser – Flockungsmittel auf Eisenbasis
DIN EN 15798	Produkte zur Aufbereitung von Schwimm- und Badebeckenwasser – Filtermaterialien
DIN EN 15799	Produkte zur Aufbereitung von Schwimm- und Badebeckenwasser – Pulver - Aktivkohle

Maßgebend für das Anwenden der Normen ist deren Fassung mit dem neusten Ausgabedatum, die bei dem Beuth Verlage GmbH erhältlich ist. www.beuth.de